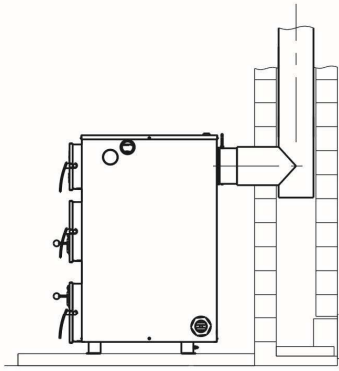
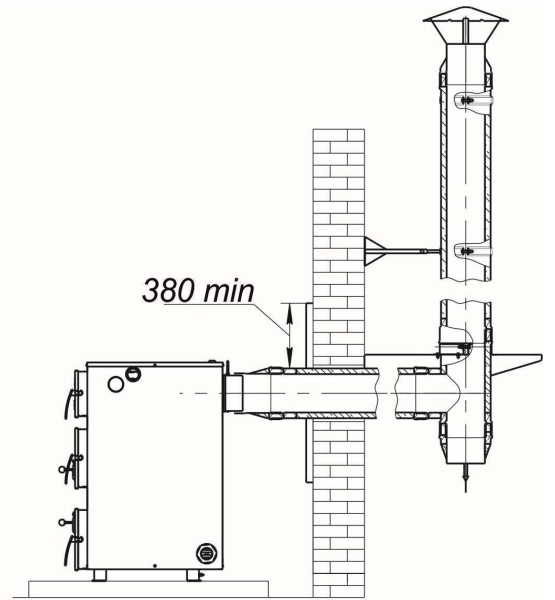


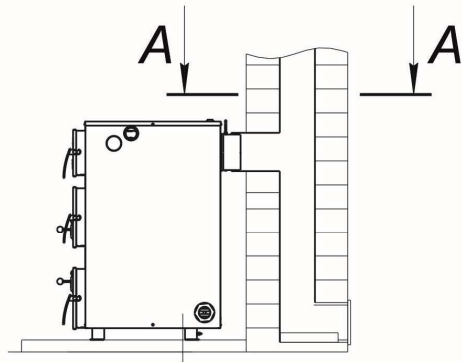
a)



а)

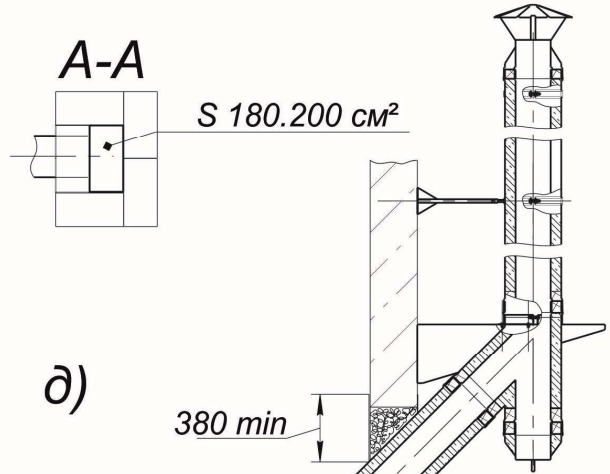


б)

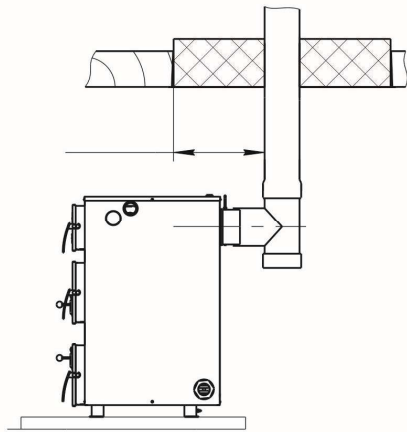


A-A

S 180.200 cm²



в)



д)

